

Simulation de retransmission de route
- sur papier -

Nous simulerons:

- Une redirection bond par bond (hop-by-hop)
- DV - Distance vector routing (comme RIP)
- LS - Link State routing (comme OSPF)
- “Ping” - Echo request, echo reply, unreachable.

Topologie

- Chaque groupe dispose d'information sur sa propre connexion vers les autres
- Les ne savent rien des connexions entre les groupes tiers
- Chaque groupe a un schéma de réseau différent

Retransmission bond-par-bond

- Vous aurez à retransmettre une table contenant l'adresse de destination et du noeud suivant (next-hop)
- Le message à une adresse source, une adresse de destination et un corps.
- Si vous êtes la destination, lire le message et répondre.
- S'il ne vous est pas adressé, décrémenter le TTL et passer le message au noeud suivant.
- Ignorer le message si la destination est inconnue.

Synchronisation (Clocking) centralisée

- On vous dira:
 - Quand préparer la mise à jour a envoyer au voisin
 - Quand envoyer la mise à jour
 - Quand mettre à jour votre table de routage avec les informations reçues de votre voisin immédiat.
- SVP, n'envoyez aucune information de routage autre qu'a ces moments.
- Dans la réalité les protocoles de routage n'utilisent pas un processus similaire (c-a-d une synchronisation centrale).

Ceci n'est juste qu'un exercice.

Simulation 'Distance Vector' (RIP)

- Les instructeurs distribuent les informations relatives à la topologie
- Chaque groupe dispose d'information relative à son voisin immédiat, mais ceux relatives aux groupes distants

Simulation DV – Création d'une table de routage

- Créer une table de 'distance vector' montrant la routes vers toutes les destinations que vous connaissez.
- La table devra contenir:
 - Destination (A, B, C, ...)
 - Coût (0 pour vous même, 1 pour votre voisin immédiat, et plus pour les destinations distantes)
 - Noeud suivant (vous même ou un voisin immédiat, pas plus loin)

Simulation DV – Votre table de routage

- Votre situation: K
- Vos voisins: W et X
- Vous ne connaissez rien d'autre pour l'instant

Destination	Distance	Next Hop
K	0	(self)
W	1	W
X	1	X

Simulation DV – Envoyer une copie a vos voisins

- Faites une copie de votre table ‘distance vector’
 - Laissez vide la partie ‘next hop’. Incluez juste la destination et le coût.
- Donner une copie à chacun de vos voisins
- Vous devriez aussi recevoir une copie de la table ‘distance table’ de chacun de vos voisins.

Simulation DV – Qu’envoyez vous à vos voisins

- Votre situation: K
- Envoyer votre table a vos voisins (W et X), mais omettez votre bond suivant (next-hop)

Destination	Distance (from you to destination)	
K	0	
W	1	(Votre propre table de routage contient les informations “Next Hop”, MAIS
X	1	NE PAS envoyer vos informations “Next Hop” a vos voisins.)

Simulation DV – Ce que votre voisin (W) vous envoie

- Votre situation: K
- Vous recevrez ceci de votre voisin (W)

Destination	Distance (from neighbour to destination)	
W	0	
K	1	(Vous ne recevrez pas le ‘bond suivant’ de votre voisin)
Q	1	

Simulation DV – Ce que votre voisin (X) vous envoie

- Votre situation: K
- Vous recevez ceci de votre voisin (W)

Destination	Distance (from neighbour to destination)	
X	0	
P	1	(Vous ne recevrez pas le ‘bond suivant’ de votre voisin)
W	1	

Simulation DV – Mise a jour de table

- Ajouter 1 a tous les coûts venant de votre voisin
- S'il existe des destinations que vous n'avez pas dans votre table alors il faudra les ajouter. Le 'next-hop' (bond suivant) est votre voisin.
- Si votre voisin peut atteindre un destination via un coût moins que ce que vous aviez prcedement, mettez à jour votre table pour refléter le nouveau cout et le bond suivant (next hop)

Simulation DV – Ce que vous apprenez de ce que votre voisin (W) a envoyé

- Votre situation: K
- Ajouter 1 au coût reçu de votre voisin (W)
- Notez toute nouvelle ou meilleure route

Destination	Distance	Next Hop is your neighbour
W	$0+1 = 1$	W ← Celui est pareil que precedement
K	$1+1 = 2$	W ← La distances pire que precedement; NE PAS changer votre table.
Q	$1+1 = 2$	W ← Ceci est nouveau, donc l'ajouter a votre table

Simulation DV – Votre nouvelle table de routage après mise a jour venant de W

- Votre situation: K
- Vos voisins: W et X
- Mettez a jour votre routage après que W vous ai envoyé une mise a jour

Destination	Distance	Next Hop
K	0	(self)
W	1	W
X	1	X
Q	2	W ← Ceci est nouveau

Simulation DV - Ce que vous apprenez de ce que votre voisin (X) a envoyé

- Votre situation: K
- Ajouter 1 au coût reçu de votre voisin (X)
- Notez toute nouvelle ou meilleure route

Destination	Distance	Next Hop est votre voisin
X	$0+1 = 1$	X ← Ceci est pareille que precedement
P	$1+1 = 2$	X ← Ceci est nouveau
W	$1+1 = 2$	X ← Ceci est pire que precedement

Simulation DV - Votre nouvelle table de routage après mise à jour venant de X

- Situation: K
- Vos voisins: W et X
- Mettez a jour votre routage après que X vous ai envoyé une mise a jour

Destination	Distance	Next Hop	
K	0	(self)	
W	1	W	
X	1	X	
Q	2	W	← Ceci vient de W
P	2	X	← Ceci est nouveau: mise a jour venant de X

Simulation DV - Repeat

- Chaque minute, envoyer une copie de votre table a chacun de vos voisins.
- Gardez des traces de quand vos voisins vous envoient des informations
- Après 4 minutes sans mise a jour d'un voisin, le considérer comme 'mort' (inactif)
- Supprimer les entrés de votre table ayant un voisin inactif (mort) comme bond suivant.

Simulation 'Link State'

- Oubliez tout concernant la topologie de l'exercice précédent.
- Les instructeurs donneront de nouvelles informations relative a la topologie
- Chaque groupe a des informations sur ses voisins direct, mais rien des groupes distants

Simulation LS – créer une table ‘état de liaison’ (Link State)

- créer une table ‘état de liaison’ montrant tous les liens pour lesquels vous avez des informations
- La table contiendra:
 - Indentification des liaisons (A à B, F à H, ...)
 - Le schéma montre vos liens
 - Coût des liaisons (un entier quelconque)
 - Choisissez vos propres coûts pour les liaisons directes et notez les sur votre schéma
 - Chaque direction a un coût, et il doivent être différent. “A à B” n’est pas pareille que “B à A”.

Simulation LS – Votre table ‘état de liaison’

- Votre situation: K
- Vos voisins: W et X

Link from/to	Link Cost
K to W	12
K to X	32

Simulation LS – Votre table du chemin le plus court (shortest path)

- Votre situation: K
- Vos voisins: W et X

Destination	Total Cost	Shortest Path
K	0	K (self)
W	12	K - W
X	32	K - W

LS Simulation - Send copies to neighbours

- Faire une copie de votre table d'état de liaison
- Donner une copie a chacun de vos voisins
- Vous devriez aussi recevoir une copie de la table État de liaison de chacun de vos voisins
- Envoyez la copie exact, n'excluez rien.

Simulation LS – Ce que vous envoyez a vos voisins

- Votre situation: K
- Envoyez ceci a vos voisins (W et X)

Link from/to	Link Cost
K to W	12
K to X	32

Simulation LS – Ce que vos voisins vous envoient

- Votre situation: K
- Vous recevrez ce qui suis de votre voisin (W)

Link from/to	Coût de la liaison (pour l'utilisation de cette liaison 'entrant')
W to X	3
W to Q	6
W to K	10

Simulation LS – Mise a jour de la table ‘État de liaison’

- Combiner les ‘états de liaison’ que vous recevez de vos voisins avec ceux que vous aviez déjà.

Simulation LS – Votre nouvelle table ‘état de liaison’ après mise a jour

- Votre situation: K
- Vos voisins: W et X
- Mettez a jour votre table état de liaison après que votre voisin W vous ai envoyée une mise a jour

Link from/to	Link Cost (for using this link in this direction)
K to W	12
K to X	32
W to X	3
W a K	10
W a Q	6

Simulation LS – Utilisez la table état de liaison pour créer la table ‘chemin-le-plus-court’ (shortest-path)

- Votre table ‘état de liaison’ vous dit tout sur toute les liaisons que vous connaissez .
- Les différentes liaisons sont traitées comme des liaisons différentes. “A à B” n’est pas pareille que “B a A”.
- Il y aura souvent plusieurs chemins pour atteindre une destination. Choisissez le chemin avec le coût le plus faible.
- Créer une table montrant toutes les destinations, le chemin pour y arriver et le coût total.

Simulation LS – Votre nouvelle table 'chemin le plus court' après mise a jour

- Votre situation: K
- Vos voisins: W et X

Destination	Total Cost	Shortest Path (comment atteindre la destination)
K	0	K (self)
W	12	K - W
X	$12+3 = 15$	K - W - X ← Celle-ci est meilleure que K-X
Q	$12+6 = 18$	K - W - Q

Simulation LS - bis

- Chaque fois qu'il y a changement, envoyer une copie du changement a chaque voisin
 - Le changement peut être de nouvelles liaisons, changement au niveau coûts, ou des liaisons inactives
- En réalité, OSPF ne renvoie pas les informations qu'il a déjà envoyé à un même voisin. Dans cet exercice, renvoyez une copie complète de votre table d'état de liaison.

Simulation LS - Ce que vous envoyez a vos voisins (update)

- Votre situation: K
- Envoyer une copie complète de votre table ‘état de liaison’.
- N’envoyez pas la table de retransmission de votre bond suivant

Link from/to	Link Cost
--------------	-----------

K to W	12
--------	----

K to X	32
--------	----

W to X	3
--------	---

W to Q	10	W to K	6
--------	----	--------	---

NOTE AUX INSTRUCTEURS

- Les instructeurs connaissent la topologie globale.
- Les stagiaires ont les différents schémas montrant leur propre voisins directe mai ne montrant pas la topologie distante.
- En imprimant ces notes, rappelez vous que tout ce qui vient après cette page nécessite un traitement particulier.
 - De la page 1 jusqu’a la page juste avant celle-ci, le traiter comme une présentation normale. Ceci implique probablement **l’impression de 6 slides par page**, avec une copie pour chaque étudiant.
 - Cette page ne devrait pas être imprimée.
 - Chaque groupe a besoins de 10 copies du message de mise à jour de routage DV et LS, 1 ou 2 copies des modèles de messages ‘echo request’, ‘echo reply’ et ‘unreachable’. Vous pourriez faire une copie multiple des mêmes pages de la présentation Power Point et les imprimer 6 par 6.
 - Chaque groupe de stagiaire aura besoin d’une copie grand format de leur propre topologie, et 1 ou 2 copie grand format de la table de routage.
 - Les Instructeurs auront besoins d’un ou deux copie grand format de la topologie complète.

Table de routage Distance Vector (DV) telle que connue par _____

Heure: _____

Destination	Coût total	bond suivant

Instructions: Commencer par vous même et vos voisins. Lorsque vous recevrez une mise à jour de vos voisins mettez à jour ce document.

Table 'Etat de liaison' (LS) telle que connue par _____

Heure: _____

Link from/to	Link Cost

Instructions:

1. Commencez en remplissant les coûts de chaque liaison directement connecte.
2. Quand vous recevrez la mise a jour de vos voisins, mettez a jour cette table.

Table du ‘chemin le plus court’ (LS) dérivée de la table ‘état de liaison’ telle que connue par _____

heure: _____

Destination	Total Cost	chemin le plus court

Instructions: Utiliser la table ‘Etat de liaison’ pour déterminer le chemin le plus court vers une destination. Mise à jour de cette table des qu’il ya un changement

Message de _____ a _____

Type: Table de routage DV

Time: _____

Destination	Total Cost

Instruction pour l'expéditeur:

1. Remplir les source, destination, heure.
2. Copier votre table de routage DV, mais laisser en blanc la colonne "Next Hop" (bond suivant).
3. Envoyer a vos voisins.

Instructions pour le récepteur:

1. Ajouter 1 a tous les coûts.
2. S'il existe des coût inférieur que precedement, mettre a jour le bond suivant dans votre table.
3. Similaire pour toute nouvelle destinations.

Message de _____ a _____

Type: Table de routage DV

Time: _____

Destination	Total Cost

Instruction pour l'expéditeur:

1. Remplir les source, destination, heure.
2. Copier votre table de routage DV, mais laisser en blanc la colonne "Next Hop" (bond suivant).
3. Envoyer a vos voisins.

Instructions pour le récepteur:

1. Ajouter 1 a tous les coûts.
2. S'il existe des coût inférieur que precedement, mettre a jour le bond suivant dans votre table.
3. Similaire pour toutes nouvelles destinations.

Message de _____ a _____

Type: Table de routage DV

Time: _____

Destination	Total Cost
-------------	------------

Instruction pour l'expéditeur:

1. Remplir les source, destination, heure.
2. Copier votre table de routage DV, mais laisser en blanc la colonne "Next Hop" (bond suivant).
3. Envoyer a vos voisins.

Instructions pour le récepteur:

1. Ajouter 1 a tous les coûts.
2. S'il existe des coût inférieur que precedement, mettre a jour le bond suivant dans votre table.
3. Similaire pour toute nouvelle destinations.

Message de _____ a _____

Type: Mise à jour de routage LS

Time: _____

Link from/to	Link Cost

Instruction pour l'expéditeur:

1. Remplir les source, destination, heure.
2. Copier votre table de routage LS, ne rien omettre
3. Envoyer a vos voisins.

Instructions pour le récepteur:

1. Si des coûts changent pour des liaisons que vous connaissez déjà, il faudra mettre a jour votre table de routage.

3. Similaire pour toute nouvelle liaison.

Message de _____ a _____

Type: Mise a jour de routage LS

Time: _____

Link from/to	Link Cost

Instruction pour l'expéditeur:

1. Remplir les source, destination, heure.
2. Copier votre table de routage LS, ne rien omettre
3. Envoyer a vos voisins.

Instructions pour le récepteur:

1. Si des coûts changent pour des liaisons que vous connaissez déjà, il faudra mettre a jour votre table de routage.

3. Similaire pour toute nouvelle liaison.

Message de _____ a _____

Type: Mise a jour de routage LS

Time: _____

Link from/to	Link Cost

Instruction pour l'expéditeur:

1. Remplir les source, destination, heure.
2. Copier votre table de routage LS, ne rien omettre
3. Envoyer a vos voisins.

Instructions pour le récepteur:

1. Si des coûts changent pour des liaisons que vous connaissez déjà, il faudra mettre a jour votre table de routage.

3. Similaire pour toute nouvelle liaison.

Message de _____ a _____

Type: Echo Request

TTL: _____ Request ID: _____

Instructions pour l'expéditeur original:

1. remplir avec l'adresse source, destination, TTL, ID.
2. Consulter votre table de routage pour choisir le bond suivant.
3. Envoyer au bond suivant.

Instructions pour le destinataire:

1. Si le message vous est adresse, renvoyer un 'Echo Reply'.
2. Si le message ne vous est pas adresser: Décrémenter le TTL,
3. Si TTL est égal a 0, renvoyer un message d'erreur: TTL Exceeded.
4. Consulter votre table de routage pour choisir le bond suivant.
5. Si la destination est inconnue, renvoyer une erreur: Host Unreachable
6. Envoyer le message au bond suivant

Message de _____ a _____

Type: Echo Request

TTL: _____ Request ID: _____

Instructions pour l'expéditeur original:

1. remplir avec l'adresse source, destination, TTL, ID.
2. Consulter votre table de routage pour choisir le bond suivant.
3. Envoyer au bond suivant.

Instructions pour le destinataire:

1. Si le message vous est adresse, renvoyer un Echo Reply.
2. Si le message ne vous est pas adresser: Décrémenter le TTL,
3. Si TTL est égal a 0, renvoyer un message d'erreur: TTL Exceeded.
4. Consulter votre table de routage pour choisir le bond suivant.
5. Si la destination est inconnue, renvoyer une erreur: Host Unreachable
6. Envoyer le message au bond suivant

Message de _____ a _____

Type: Echo Reply

TTL: _____ ID Original : _____

Instructions pour l'expéditeur original:

1. remplir avec l'adresse source, destination, TTL, ID.
2. Consulter votre table de routage pour choisir le bond suivant.
3. Envoyer au bond suivant.

Instructions le destinataire:

1. Si le message vous est adresse: Vous avez reçu une réponse! Félicitations!
2. Si le message ne vous est pas adresser: Décrémenter le TTL
3. Si TTL est égal a 0, ignorer le paquet. N'envoyez pas de message d'erreur.
4. Consulter votre table de routage pour choisir le bond suivant.
5. Si la destination est inconnue, ignorer le paquet. N'envoyez pas de message d'erreur.
6. Envoyer le message au bond suivant.

Message de _____ a _____

Type: Echo Reply

TTL: _____ ID Original : _____

Instructions pour l'expéditeur original:

1. remplir avec l'adresse source, destination, TTL, ID.
2. Consulter votre table de routage pour choisir le bond suivant.
3. Envoyer au bond suivant.

Instructions pour le destinataire:

1. Si le message vous est adresse: Vous avez reçu une réponse! Félicitations!
2. Si le message ne vous est pas adresser: Décrémenter le TTL
3. Si TTL est égal a 0, ignorer le paquet. N'envoyez pas de message d'erreur.
4. Consulter votre table de routage pour choisir le bond suivant.
5. Si la destination est inconnue, ignorer le paquet. N'envoyez pas de message d'erreur.
6. Envoyer le message au bond suivant.

Message de _____ a _____
Type d'erreur : _____

TTL: _____ Orig ID : _____ Orig Dest : _____

Instructions pour l'expéditeur original:

1. remplir avec l'adresse source, destination, TTL, ID.
2. Consulter votre table de routage pour choisir le bond suivant.
3. Envoyer au bond suivant.

Instructions pour le destinataire:

1. Si le message vous est adresse: Il y a une erreur! Desole!
2. Si le message ne vous est pas adresser: Décrémenter le TTL
3. Si TTL est égal a 0, ignorer le paquet. N'envoyez pas de message d'erreur.
4. Consulter votre table de routage pour choisir le bond suivant.
5. Si la destination est inconnue, ignorer le paquet. N'envoyez pas de message d'erreur.
6. Envoyer le message au bond suivant.

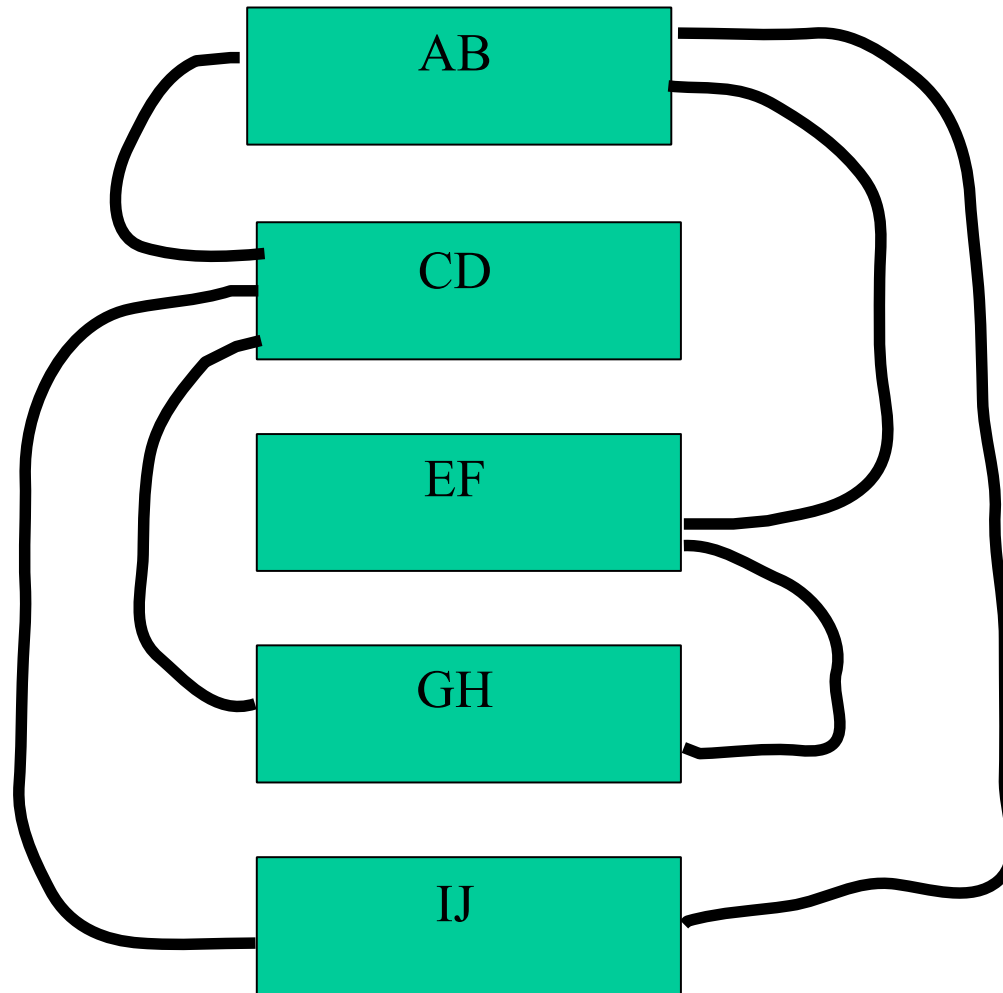
Message de _____ a _____

Type: _____

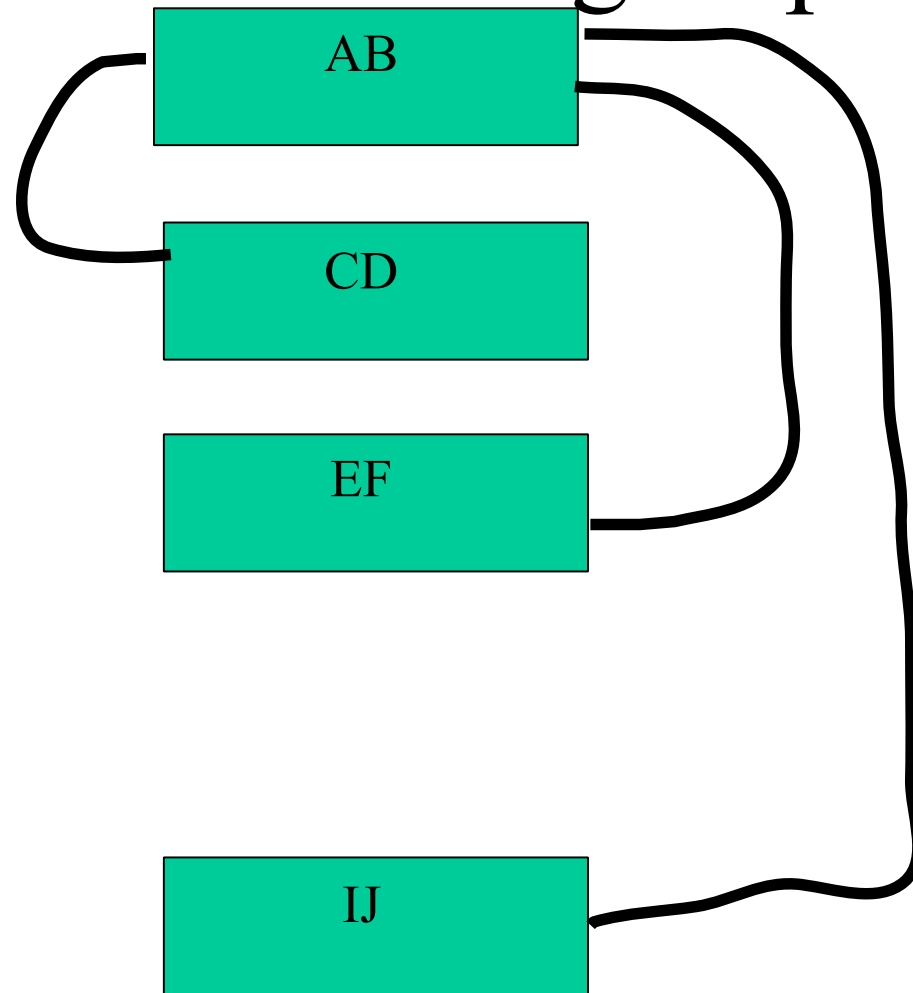
TTL: _____

Message:

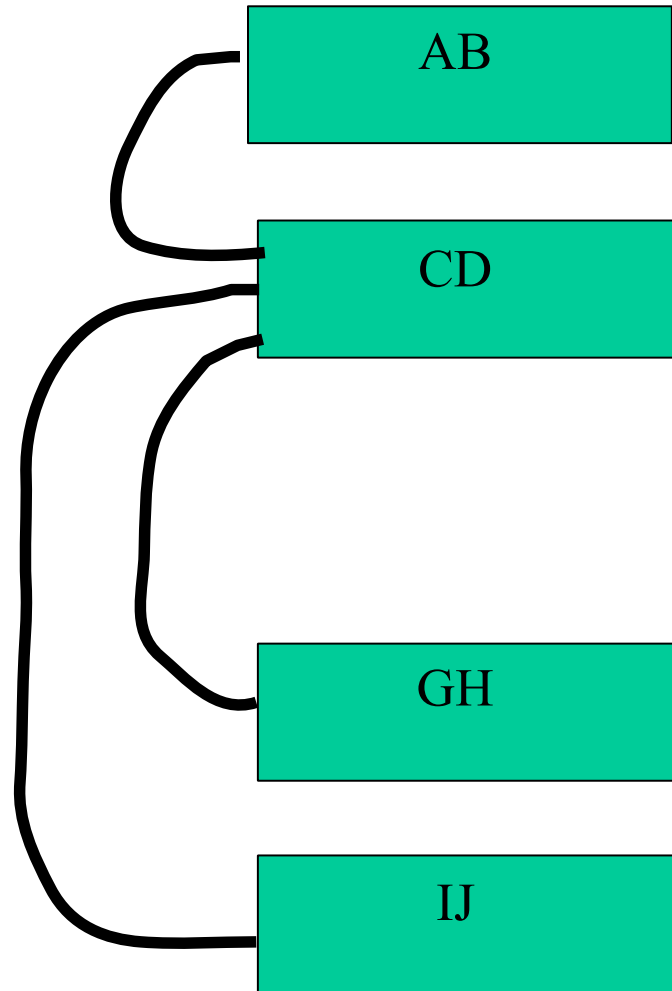
Topologie Complete telle que connue des instructeurs



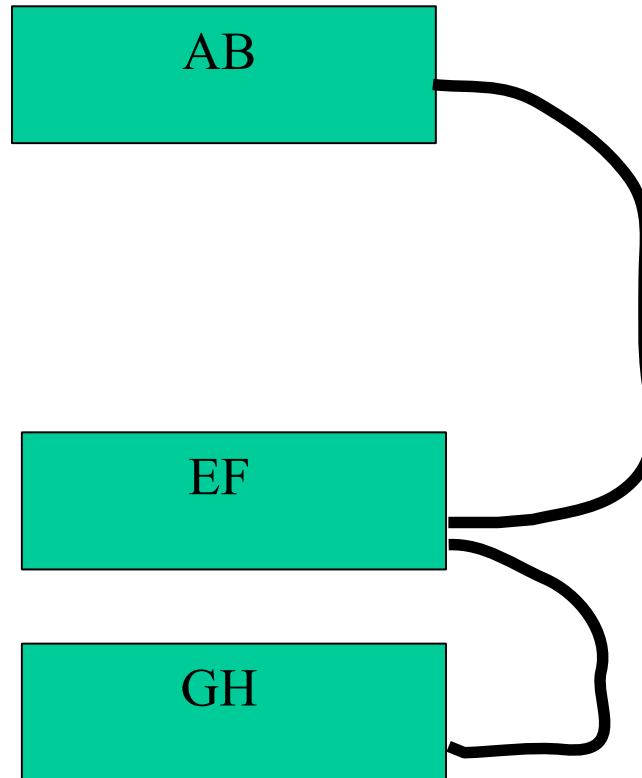
Topologie Partielle telle que connue du groupe AB



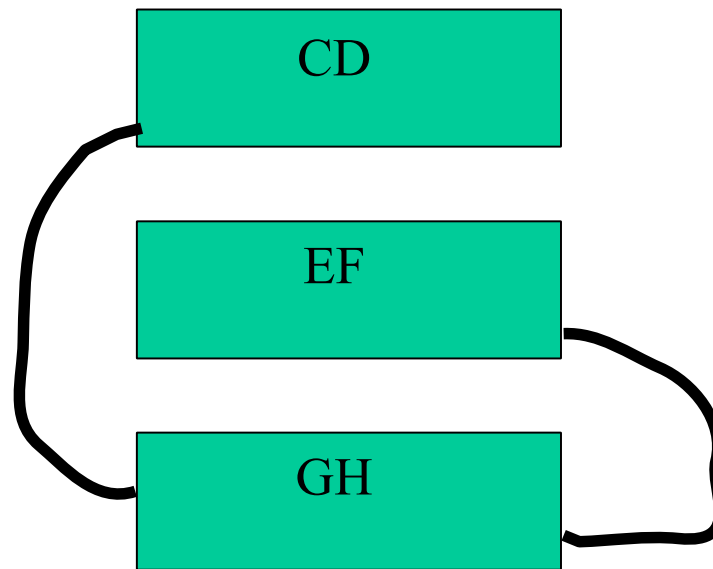
Topologie Partielle telle que connue du groupe CD



Topologie Partiele telle que connue du groupe EF



Topologie Partiele telle que connue du groupe GH



Topologie Partiele telle que connue du groupe IJ

