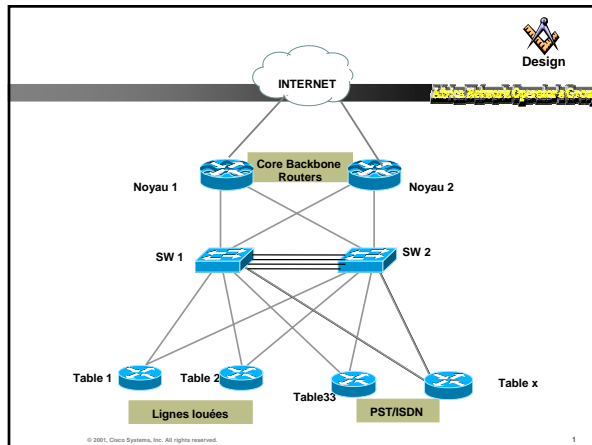


Architecture de Réseaux

Travaux Pratiques

AINA Alain Patrick
AfNOG 2006
Alain Patrick AINA
aalain@trstech.net

TP CONCEPTION DE RESEAU

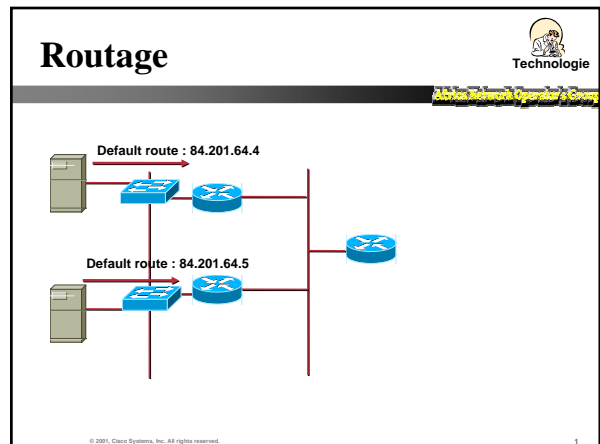
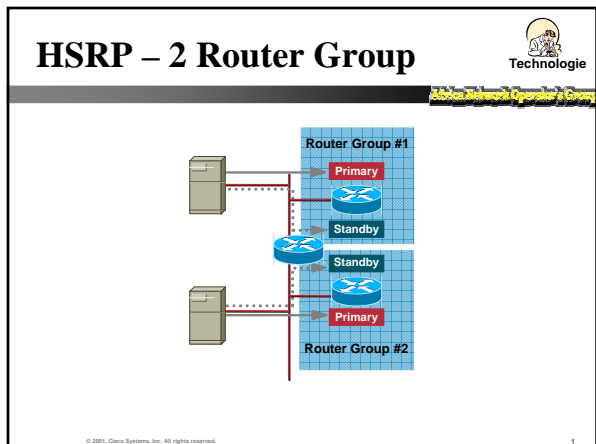
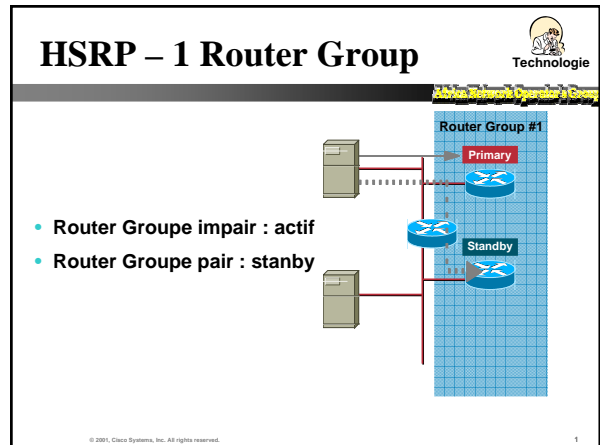
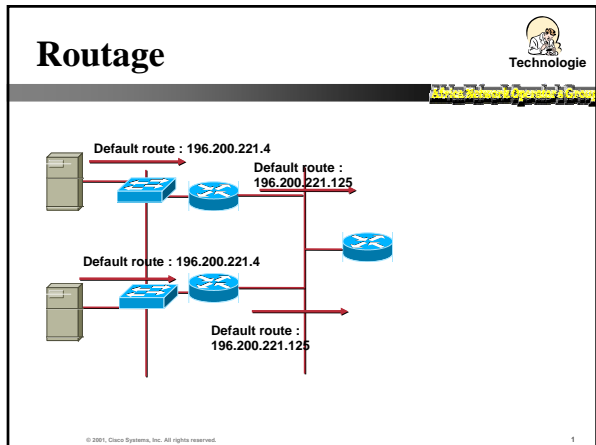
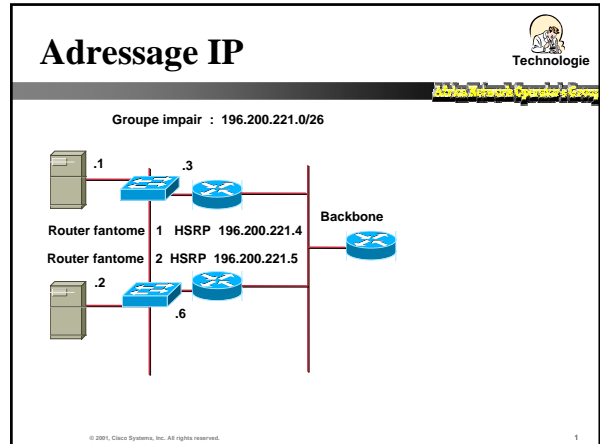
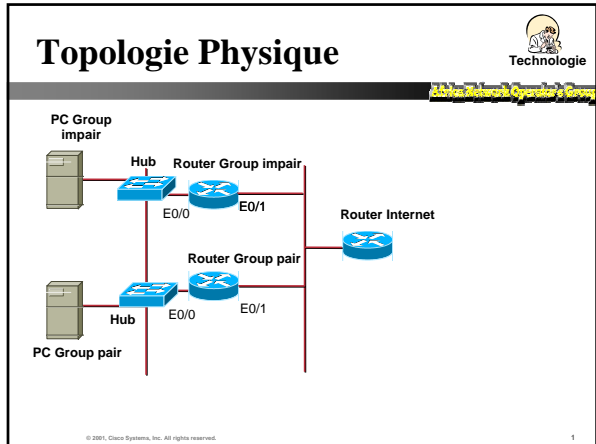


- Connectez les interfaces de votre routeur sur chacun des switch (e0/0 sur sw1 et e0/1 vers sw2)
- Adresses à utiliser pour les interfaces Ethernet
Sw1: 196.200.221.0/28 (3-14)
Sw2: 196.200.221.16/28(19-30)
- Configurez le loopback 196.200.221.24x/32
- Activez OSPF sur votre routeur avec authentification
- Injectez les préfixes de loopback et de vos connexions Ethernet dans OSPF
- Les routeurs du Noyau injectent du default
- Quels sont les préfixes disponibles dans OSPF?
- Faire des traceroute vers les loopback et vers Internet à partir de vos routeurs
- Simulez des pannes de switch et de routeur

TP HSRP

Agenda

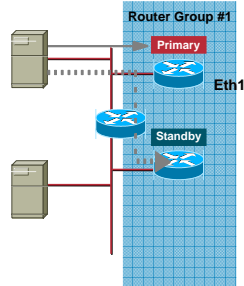
- HSRP- 1 groupe
- HSRP- 2 groupes
- Tracking interface
- Pre-empt delay



HSRP – Tracking interface



- Tracking interface Eth0/1
- Debrancher Eth0/1



© 2001, Cisco Systems, Inc. All rights reserved.

1

HSRP - configuration



```
Router1:
interface ethernet 0/0
description LAN serveur
ip address 196.200.221.3 255.255.255.192
standby 10 ip 196.200.221.4
standby 10 track ethernet0/1
standby 11 priority 150
standby 11 preempt
standby 11 ip 196.200.221.5
standby 11 track ethernet0/1
```

© 2001, Cisco Systems, Inc. All rights reserved.

1

HSRP - configuration



```
Router2:
interface ethernet 0/0
description LAN serveur
ip address 196.200.221.6 255.255.255.192
standby 10 priority 150
standby 10 preempt
standby 10 ip 196.200.221.4
standby 10 track ethernet0/1
standby 11 ip 196.200.221.5
standby 11 track ethernet0/1
```

© 2001, Cisco Systems, Inc. All rights reserved.

1